

OSITTAIN MAANALAISET KERÄYSJÄRJESTELMÄT

BAGIO

JÄRJESTELMÄ

KAIKILLE JÄTEJAKEILLE



PINTA-ALATEHOKAS

TOIMIVUUS JA JOUSTAVUUS

MONIPUOLINEN

BAGION kapasiteetti on jopa 5 m³ maanpinnan ylä- ja alapuolella olevat tilavuudet yhteenlaskettuina. Sen ulkonäkö on huomaamaton ja asentaminen helppoa. BAGION kompakti rakenne tekee siitä kustannustehokkaan vaihtoehdon perinteisille jäteastioille. Säiliöt on helppo tunnistaa keräyspisteiksi, eivätkä ne vaadi ylimääräisiä turvajärjestelmiä, kuten täysin maanalaiset järjestelmät vaativat.

JÄTE KERÄTÄÄN MAANALLE

BAGIO-järjestelmät ovat todellisia tilaihmeitä. Niiden maanpäällinen korkeus on noin metrin, joten ne ovat esteettömiä ja kaikkien käytettävissä helposti. Ne minimoivat epämiellyttäviä hajuja, parantaen siten elämänlaatua ja ne vapauttavat myös tilaa viheralueille leikkikentille ja pysäköintipaikoille. Yksi BAGIO vastaa jopa viittä 1 100 litran astiaa.

SERTIFIOINNIT

PWS ottaa aina huomioon koko logistiikka- ja sovellusketjun suunnitellessaan tuotteita, mukaan lukien vaatimukset koskien täyttöä, tyhjentä, käsittelyä, terveyttä ja turvallisuutta. Bagio järjestelmän säkit täyttävät ISO 21898 -standardin vaatimukset. BAGIO on sertifioitu eurooppalaisen EN 13071 -standardin mukaan.

Näet videon BAGIO II:sta skannaamalla QR-koodin



3 kappaletta BAGIO 5 m³:n astioita korvaa 30 kappaletta 660 litran astioita



ERI VERSIOT

Halkaisija

Iso

Medium

Small



Kaksoisrumpu



Täyttöluukku (yksi aukko tai kaksi aukkoa)

Täyttöluukku (yksi aukko)

Täyttöluukku (yksi aukko)

Lyhyt



BAGIO L lyhyt 3,0 m³



BAGIO M lyhyt 1,8 m³



BAGIO S lyhyt 0,9 m³

Pitkä



BAGIO L pitkä 5,0 m³



BAGIO M pitkä 3,0 m³



BAGIO S pitkä 1,2 m³

TURVALLINEN

KAIKESSA KÄYTÖSSÄ

HELPOSTI KÄSITELTÄVÄ NOSTOSÄKKIJÄRJESTELMÄ

Jätteet täytetään helppokäyttöisen aukon kautta ja säilytetään osittain maanalaisessa järjestelmässä. Saatavilla on erilaisia lukituksia luvattoman pääsyn estämiseksi. Tyhjennyksessä kansi ja säkki (tai bioastia) nostetaan muovisäiliöstä ja asetetaan keräysajoneuvon keräyskourun päälle. Narulukitus mekanismin avaus pudottaa jätteet säkistä sekä säkin sulkemisen tyhjennyksen jälkeen.

VAHVA SÄKKI

Kierrätyskelpoinen, kaksikerroksinen säkki on valmistettu kudotusta polypropeenista. Ulompi kerros kantaa jätteen painon. Sisempi kerros suojaa ulompaa kerrosta lialta ja vaurioilta. Suosittelemme vahvistettua säkkiä käytettäväksi lasin ja metallin keräykseen.

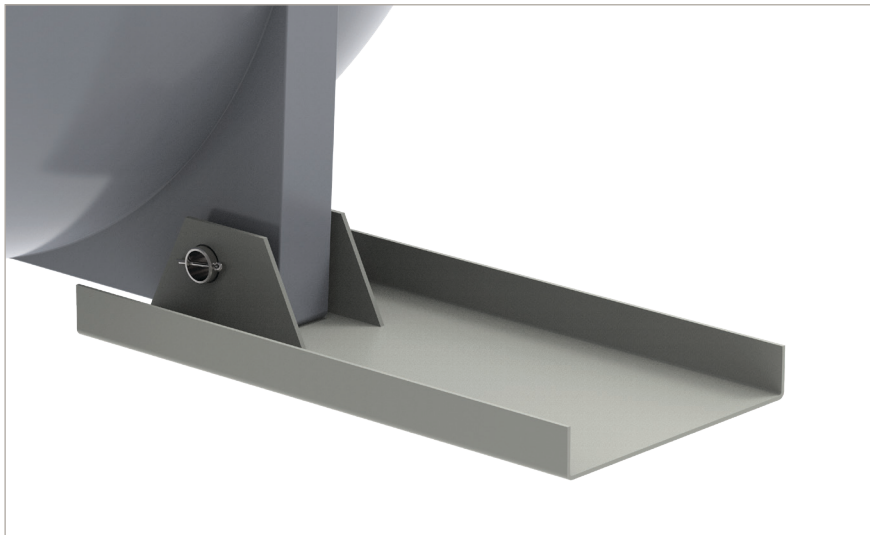
TEHOKAS TYHJENNYS

Säkin alaosa on suljettu narumekanismilla. Tyhjennyksessä keräysajoneuvon päällä mekanismi vapautuu vetäen narua, jolloin säkki avautuu. Tyhjennyksen jälkeen säkki sujetaan ja mekanismi lukittuu uudelleen. Säiliöön putoamisen vaaraa ei ole, koska täyttöaukko on yli 900 mm maanpinnan yläpuolella. Lisäksi säiliöt ovat rakenteeltaan sellaisia ettei pohja- ja sadevedet pääse niihin sisälle.

VANKKA ULKOSÄILIÖ

Kansi ja säiliö valmistetaan rotaatiovaluprosessilla. Säiliön vahva yläreuna tukee nostorakennetta, joka koostuu kannesta, nostorenkaasta ja -orsista sekä varsinaisesta säkistä. Kansi suojaa sadevedeltä ja helpottaa keräyssäkin takaisin asettamista tyhjennyksen jälkeen.





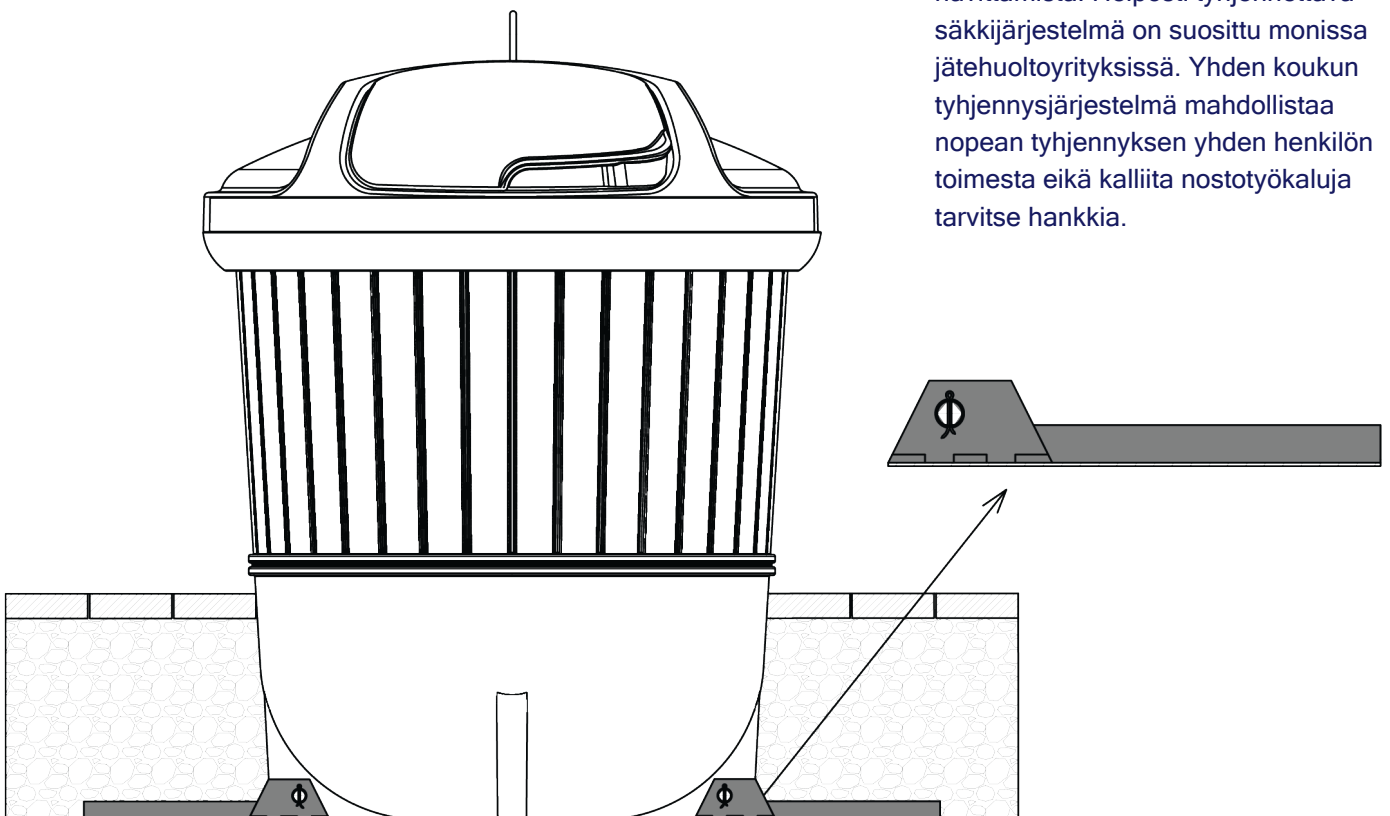
JOUSTAVUUTTA KAHDEN ASE- NUSSUVYYDEN ANSIOSTA

Järjestelmä oli aluksi taloudellinen osittain maanalainen vaihtoehto levähdyspaikoille tai muille julkisille paikoille, mutta nyt se on vakiintunut myös asuinalueille laajan mallivalikoiman ansiosta. Lyhyen version matala 500-600 mm:n asennussyvyys on helpompi asentaa alueille, joilla on olemassa putkia ja viemärintijärjestelmiä. Syvämpi 1 750 mm:n asennussyvyys tarjoaa paljon tilaa jätteille alueilla, joilla liikutaan paljon.

ANKKUROINTIJÄRJESTELMÄ

BAGIO-järjestelmän mukana toimitetaan ankkurointilevyt. Ne varmistavat ettei säiliö nouse maasta pohjaveden paineesta.

Toimivat ja käyttäjäystävälliset aukot liikuntarajoitteisille saavutettavissa korkeuksissa helpottavat jätteiden ja kierrätettävien materiaalien hävittämistä. Helposti tyhjennettävä säkkijärjestelmä on suosittu monissa jätehuoltoyrityksissä. Yhden kourun tyhjennysjärjestelmä mahdollistaa nopean tyhjennyksen yhden henkilön toimesta eikä kalliita nostotyökaluja tarvitse hankkia.



NÄKYVÄ JA JOUSTAVA EDISTÄÄ LAJITTELUA

HELPPO JA TOIMIVA!

Paneelirakenteisen pinnan ansiosta BAGIO näyttää hyvältä myös ilman pintaverhousta. Säiliöitä voidaan muokata erilaisilla verhovaihtoehdoilla, mukaan lukien puukuvioiset muovipaneelit, täydellinen verhouk alumiinilevyillä, valokuvapainatus tai mainosbanneri (katso alla oleva kuva).



RAL 7040 vaaleanharmaa



RAL 7016 antrasiitti
Vakioväri



RAL 7021
tummanharmaa



Ilman
koristeverhousta



Alumiini



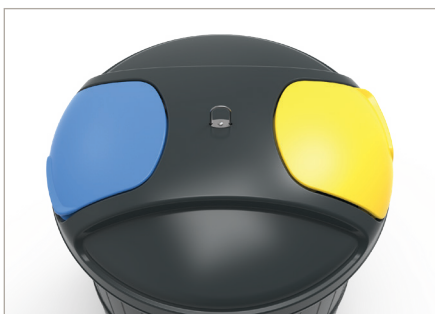
Puukuvio



Puukuviot eri
väreissä



Vain mielikuvitus on rajana. Moderni banneritekniikka mukautuu moneen käyttöympäristöön.



2 AUKKOA 1 ASTIASSA JAKAA JÄTTEET PAREMMIN

BAGIO L-versio on saatavilla myös kaksikammioisena, jolloin sisällä on kaksi säkkiä tai pelkästään kaksipuolisella kannella. Jälkimmäinen tekee käytön helpommaksi vilkkailla alueilla ja mahdollistaa säkin koko kapasiteetin käytön. Kaikki kannet voidaan varustaa lukoilla.

BIO BAGIO RUOKAJÄTTEILLE

Biologisen jätteen keräämisessä on noudatettava erityisvaatimuksia. Säkkijärjestelmän tilalla käytetään pohjaluukullista sisäastiaa, jotta neste ei kerääny astian pohjalle.



KAKSOISRUMPU

BAGIO L -versio voidaan varustaa kaksoisrummulla, joka on ruostumatonta terästä. Tämä mahdollistaa sen varustamisen kaikilla tavallisilla kulunvalvontatoiminnoilla ja pääsynrajoitusjärjestelmillä, mikä tekee siitä erinomaisen jätteiden keräysratkaisun asuinalueille.



KATTAVA STANDARDI

- Kevyt ja vankka rotaatiovaluprosessin ansiosta
- Kierrätettävä HDPE, jolla on korkea UV-kestävyys
- Vakaan rakenteen ansiosta mitään rungon lisävahvistusta ei tarvita
- Kaksikerroksinen säkkijärjestelmä on erittäin vakaa
- Kudottuja polypropeenisiäkkejä
- Tuotteilla on erittäin pitkä käyttöikä ja alhaiset kunnossapitokustannukset

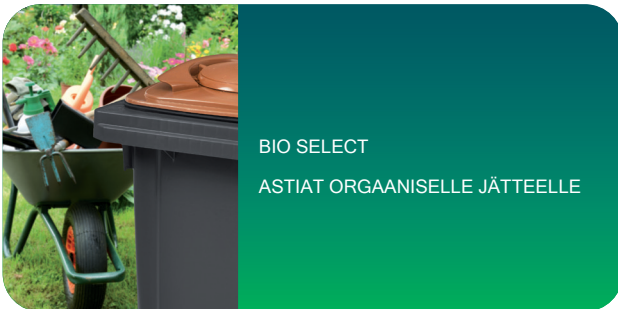


Lukkovaihtoehdot

LISÄVALINNAT

- Erilaisia sisäosia kierrätykseen
- Räätälöityjä verhouksia
- Säkkimateriaali: vakio, lasin- ja tulenkestävä
- Erilaisia lukitusjärjestelmiä
- IRDC-järjestelmä (kulunvalvontajärjestelmä)
- Täyttötason mittausjärjestelmä
- Monipistenosto tyhjennykseen
- BIO-sisäsäiliö

PWS - ARVOSTAMME KIERRÄTYSKELPOISIA JÄTTEITÄ



PWS on osa ESE-konsernia, joka on Euroopan johtava jätteiden ja kierrätyskelpoisten materiaalien tilapäisten säilytysratkaisujen valmistaja. Kattavaa tuotevalikoimaamme täydentää palveluohjelma, joka tarjoaa kaiken astioiden käsittelystä vanhojen astioiden kierrätykseen sekä astioiden jakelun ja rekisteröinnin. Pyrimme aina täyttämään asiakkaidemme tarpeet. Noudatamme kestävän kehityksen periaatteita tuoteketystä tuotantoon ja kuljetukseen.

PWS Nordic AB | Tel. 0435-369 30 | info@pwsab.se | www.pwsab.se



Kehitämme tulevaisuuden jätejärjestelmiä